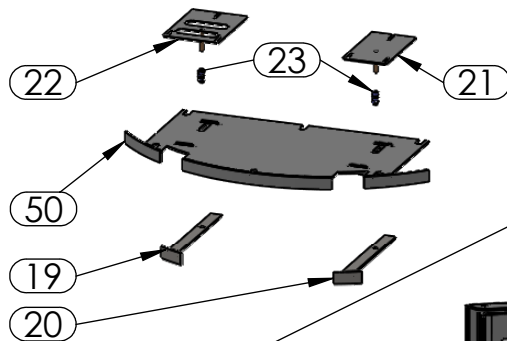
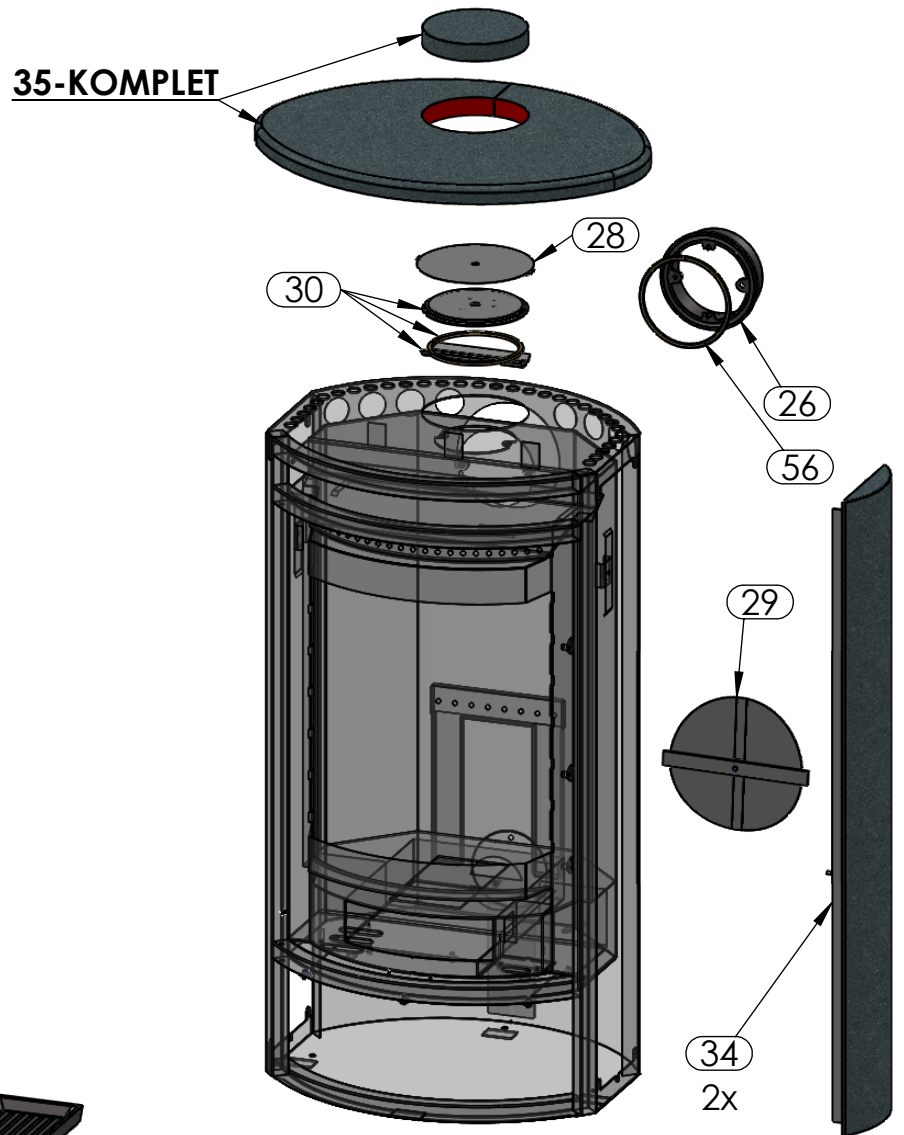
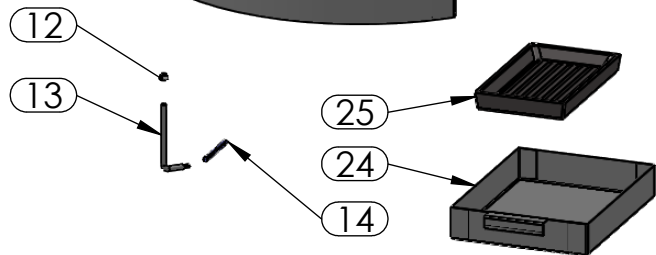
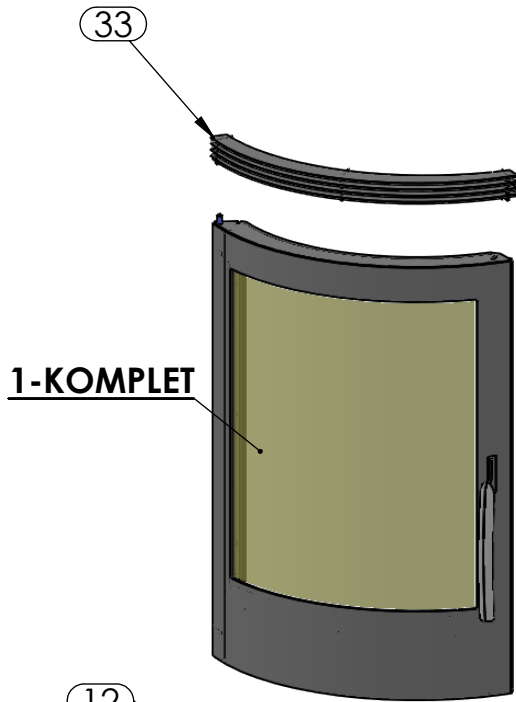
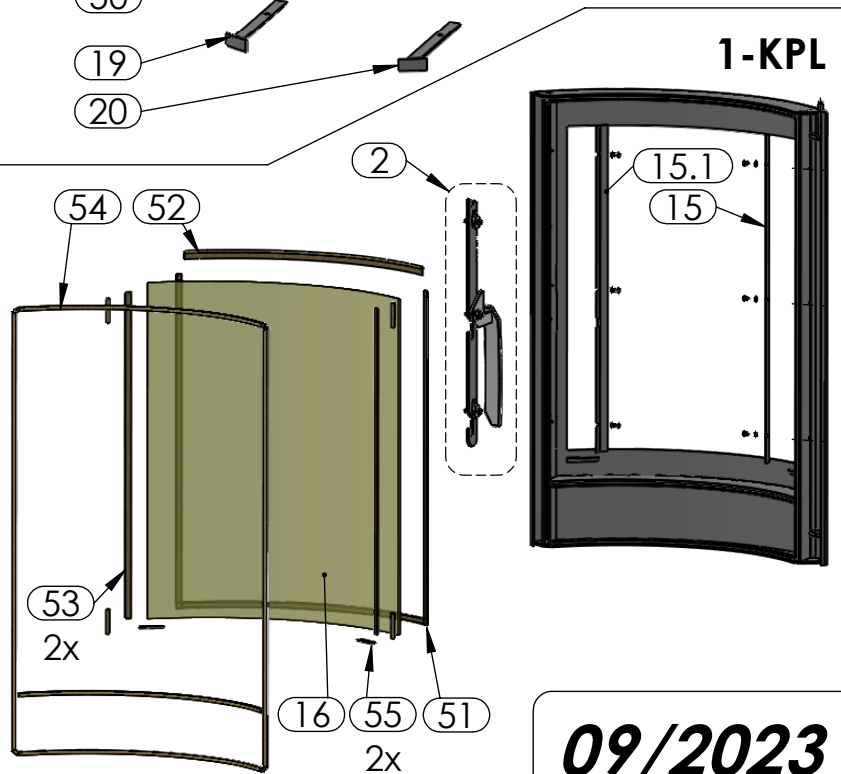
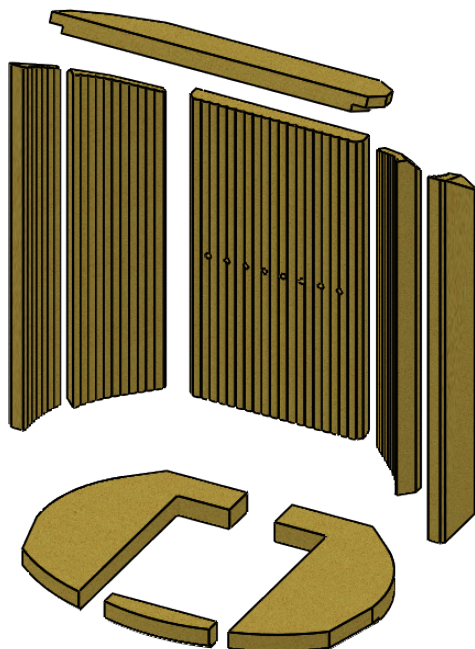


# ARKTIS 4655-8-III

35-KOMPLET



## 41 - VYZDÍVKA KPL.



09/2023